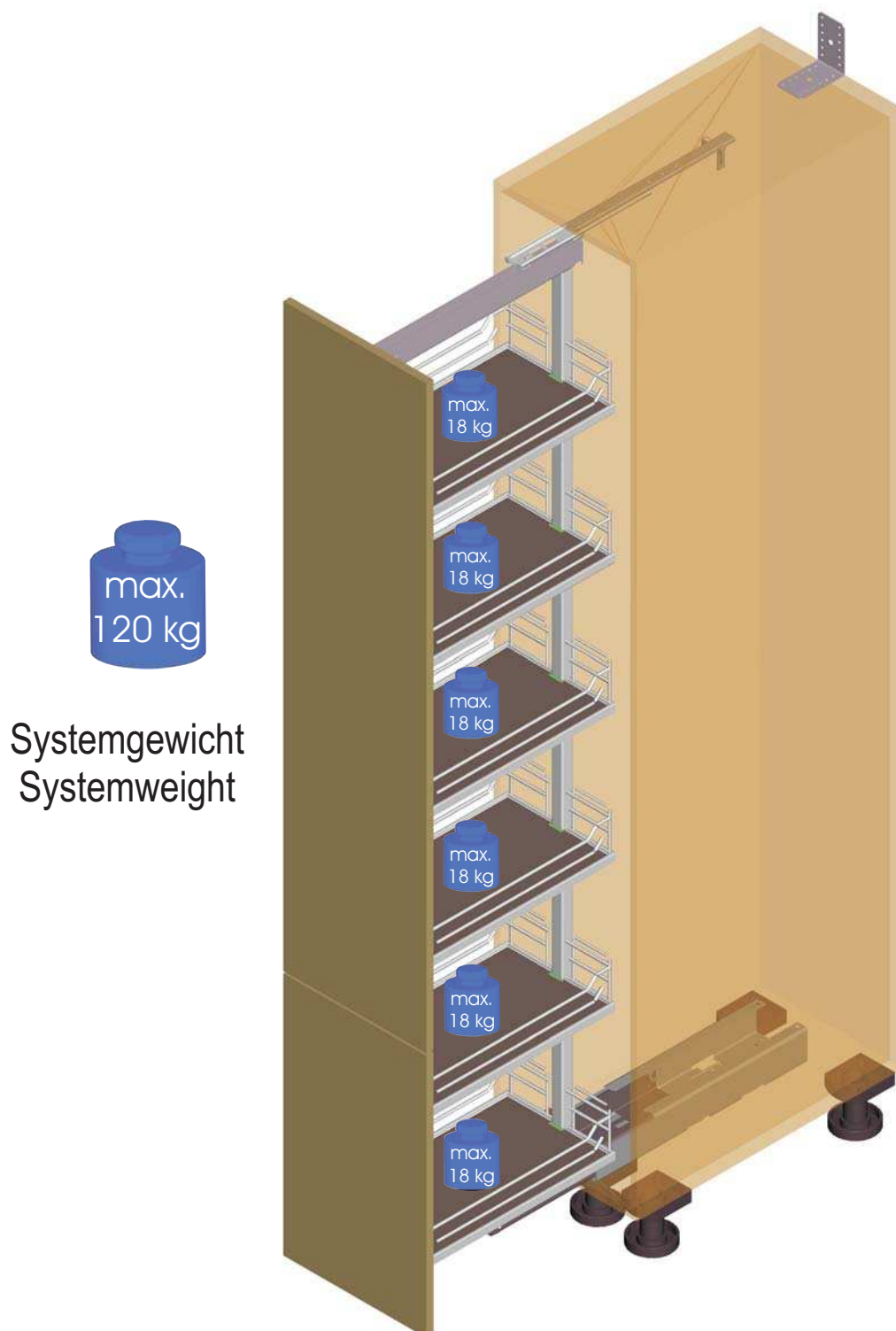
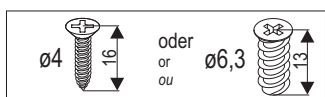
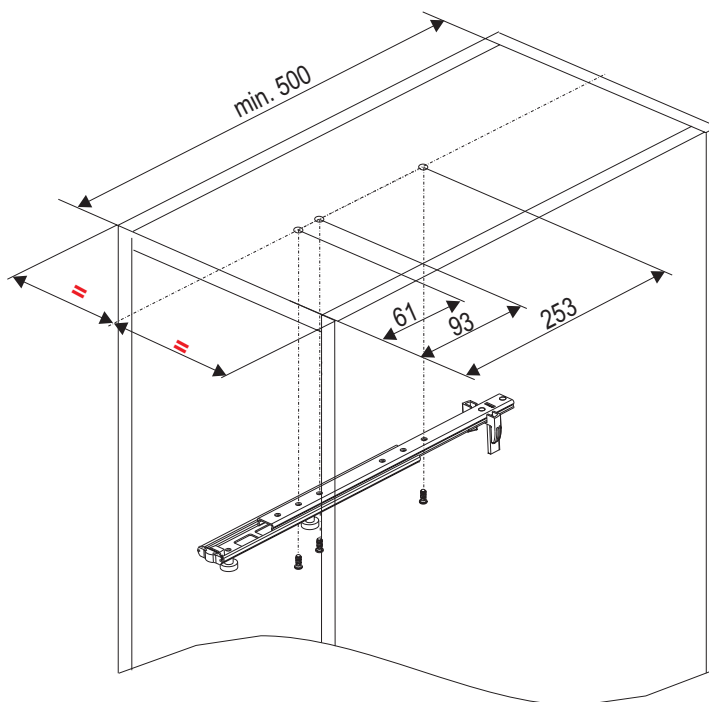
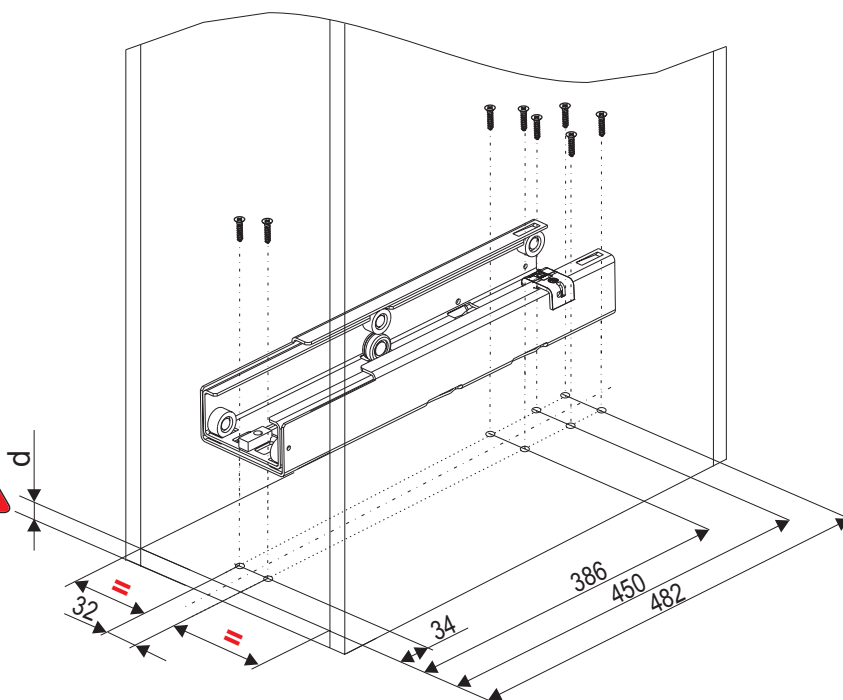
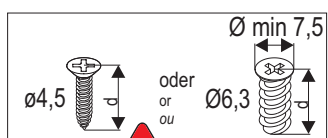
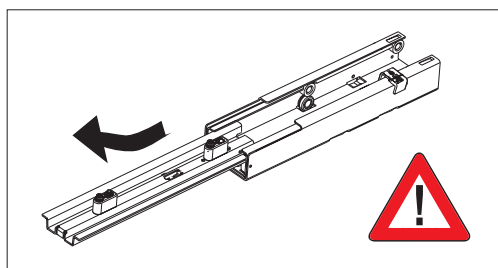


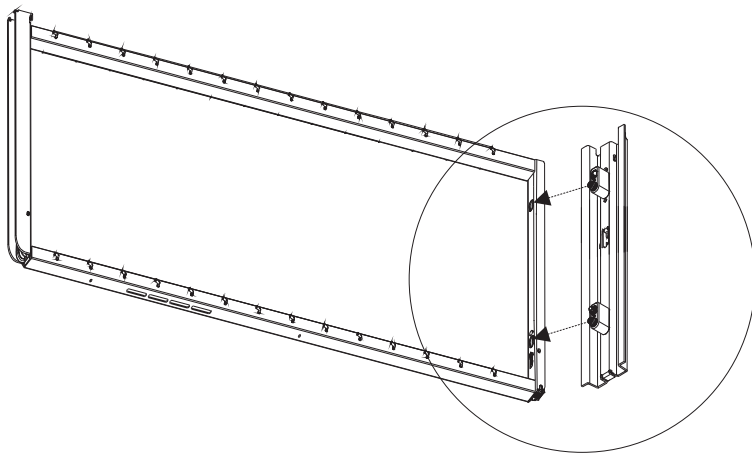
Montageanleitung
Hochschrankauszug "Dispensa VVS-x"

Assembly instruction
Larder pull-out "Dispensa VVS-x"

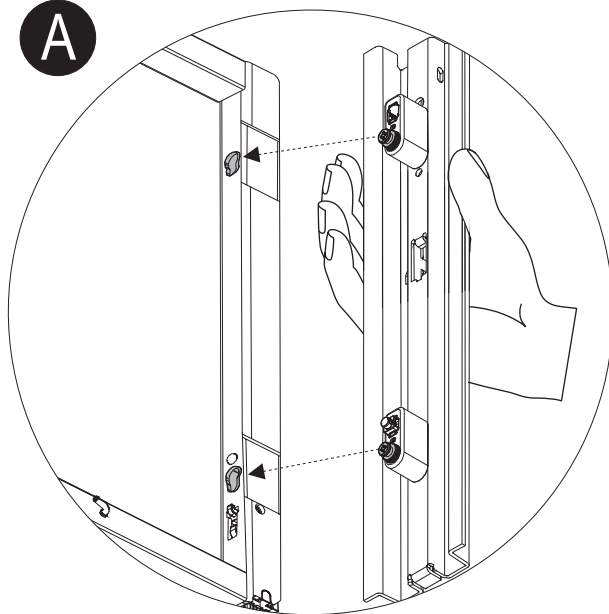


1

2


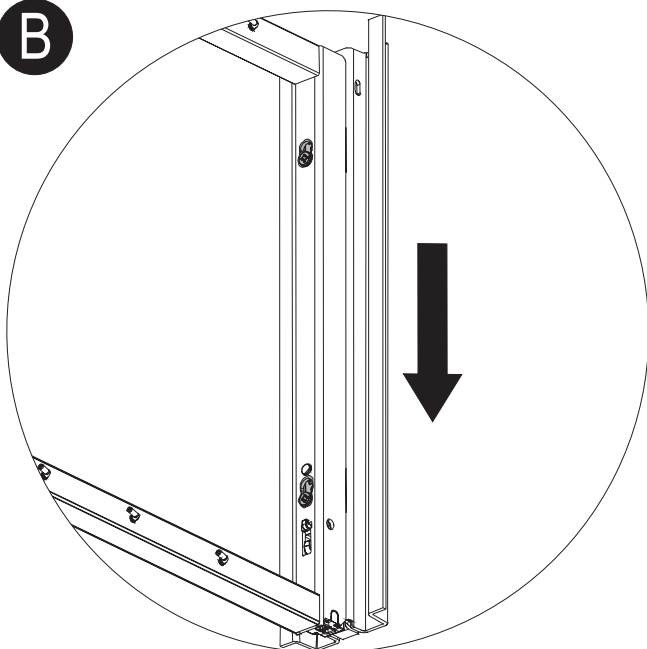
3



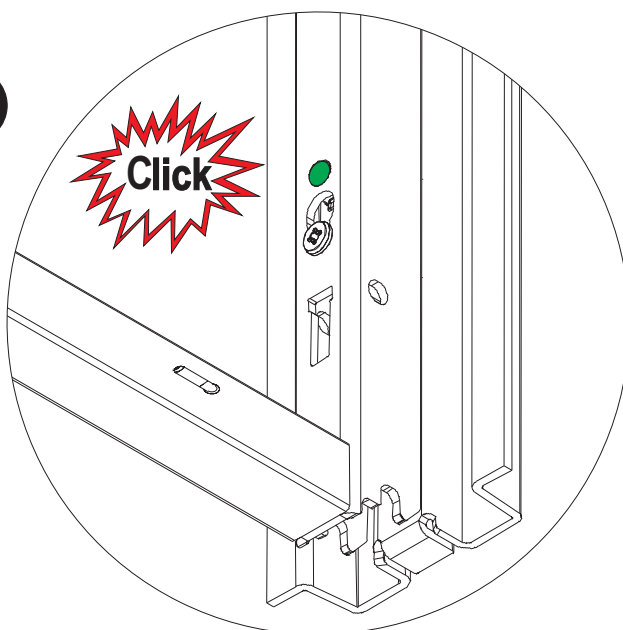
A

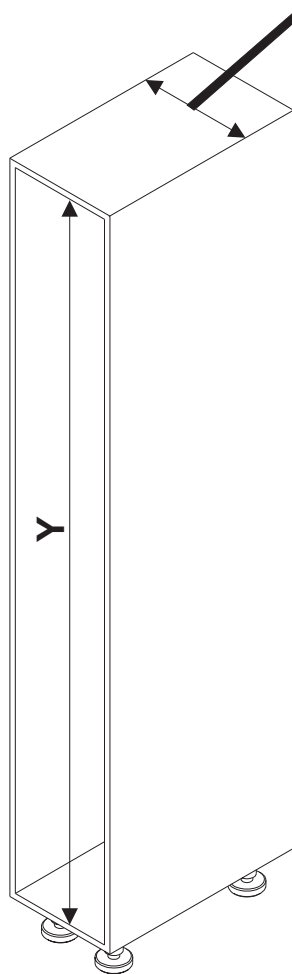
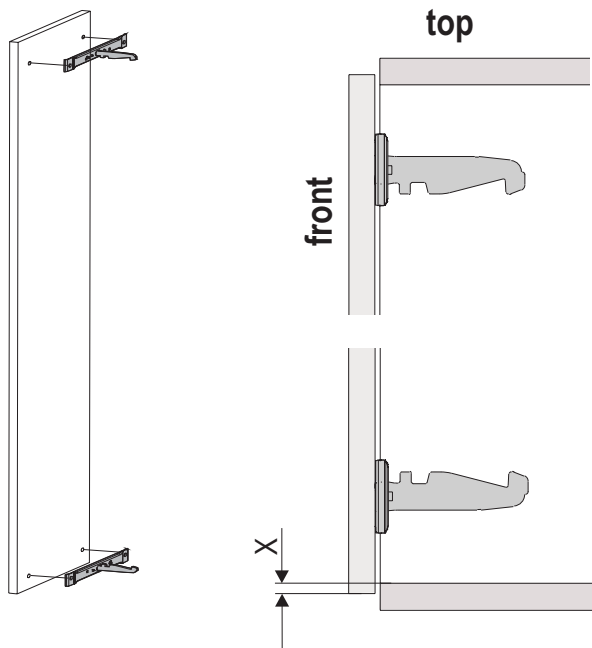


B

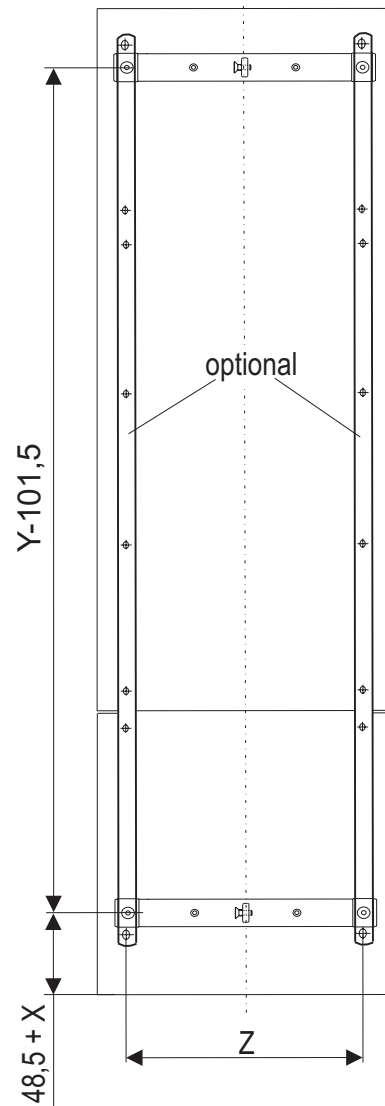


C

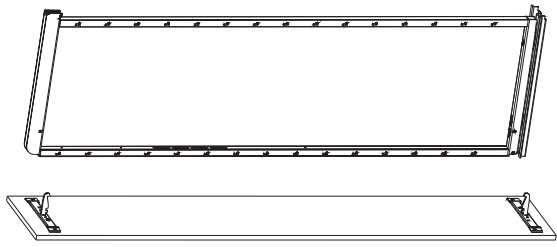


4


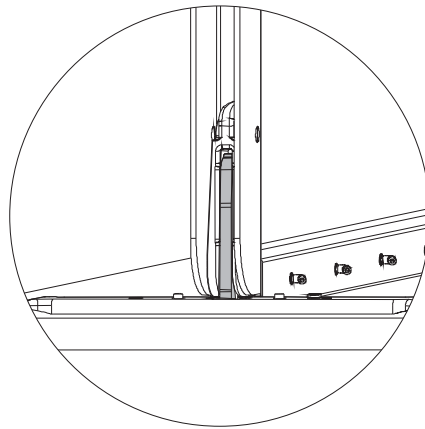
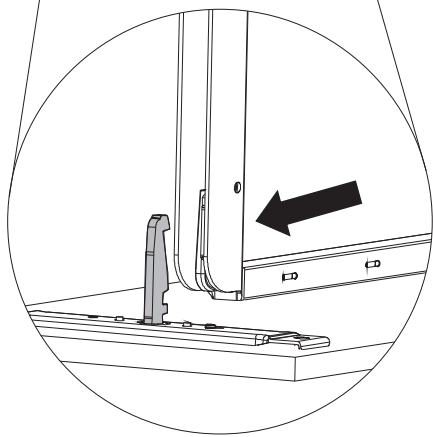
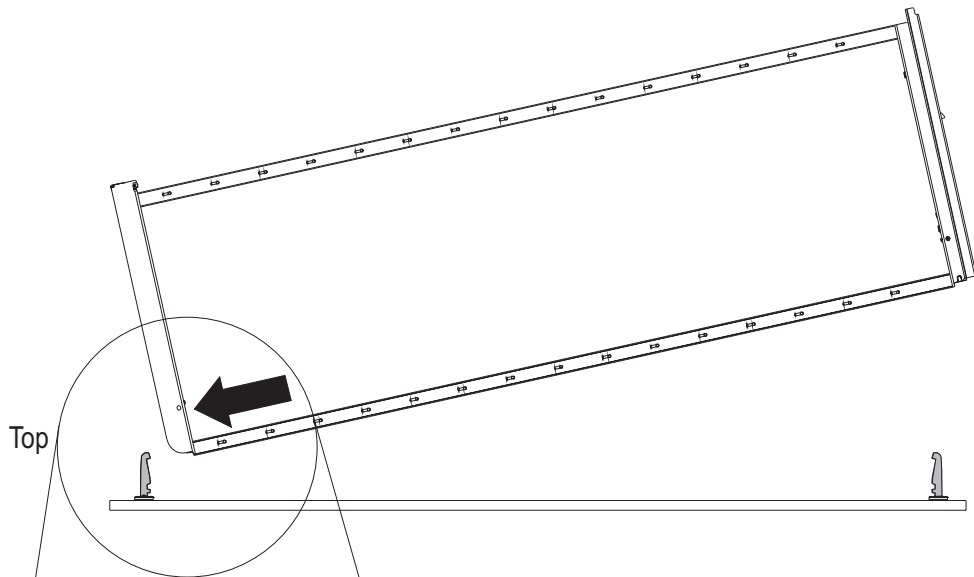
	Z
250	175
275	200
300	225
350	275
400	325
450	375
500	425
550	475
600	525



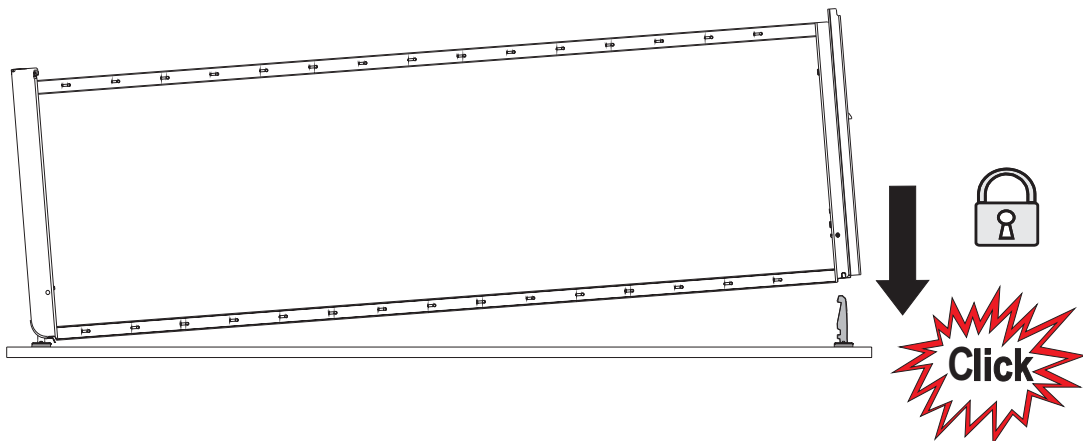
5



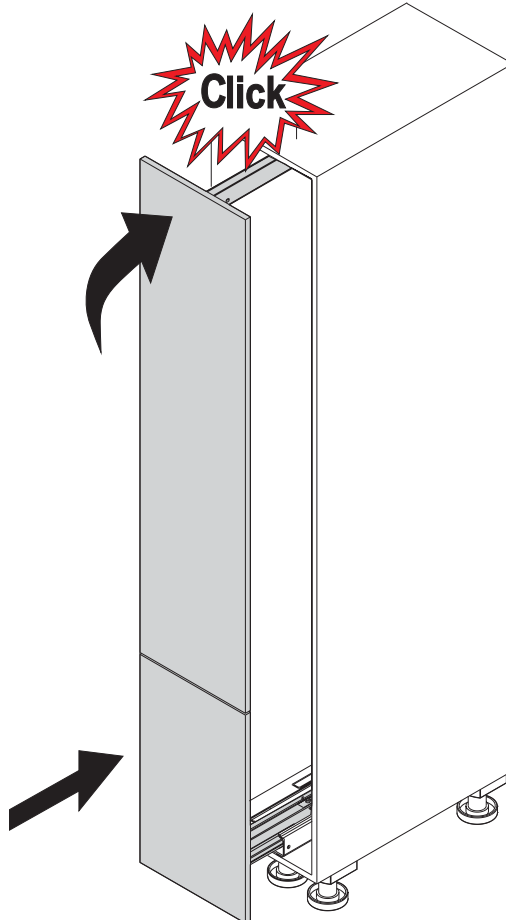
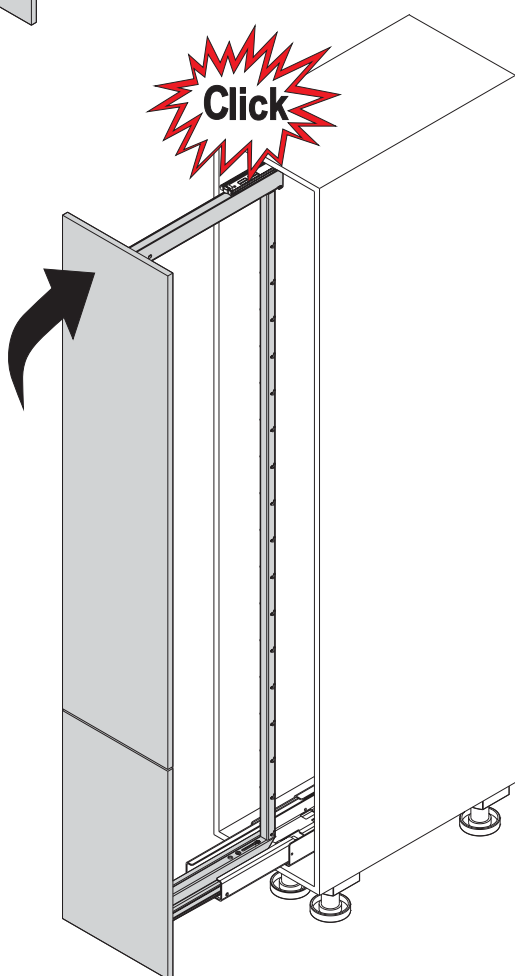
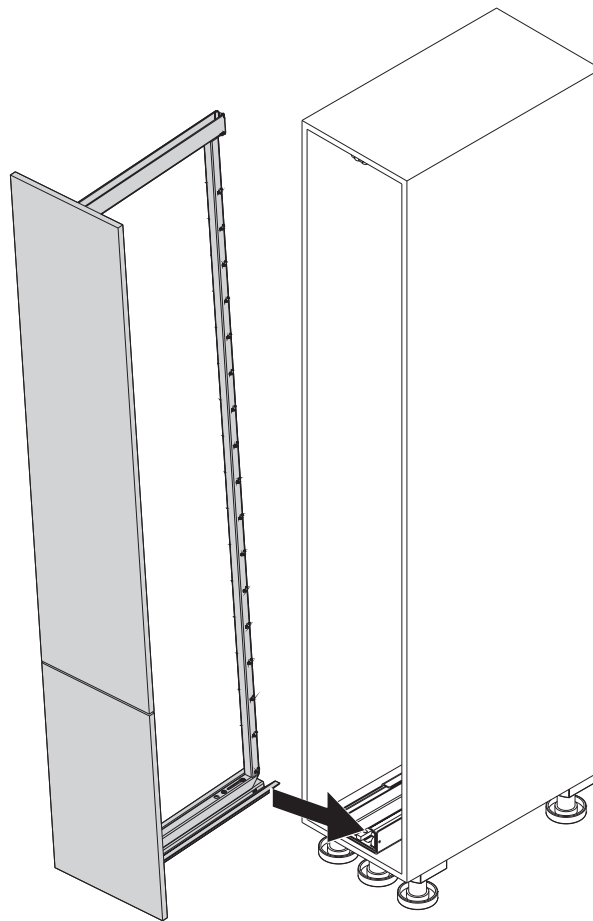
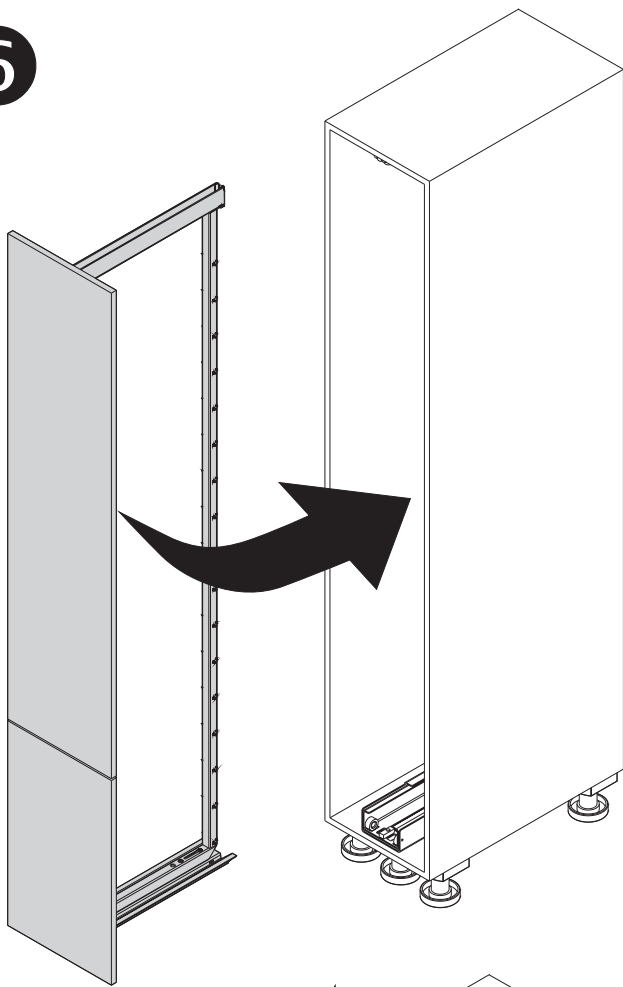
A



B

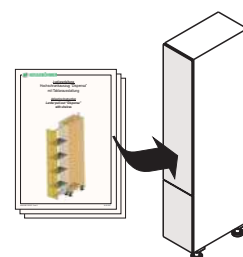
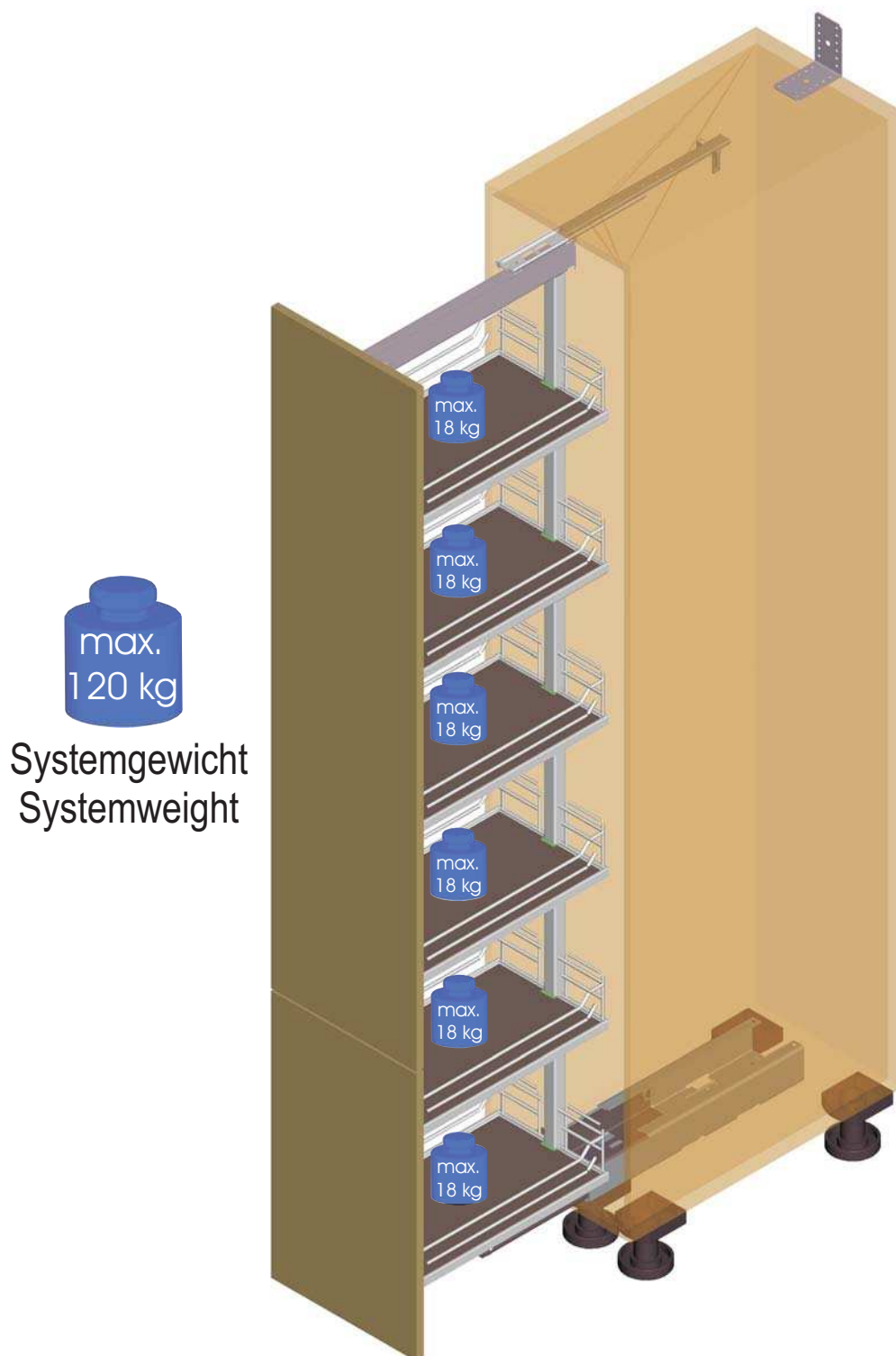


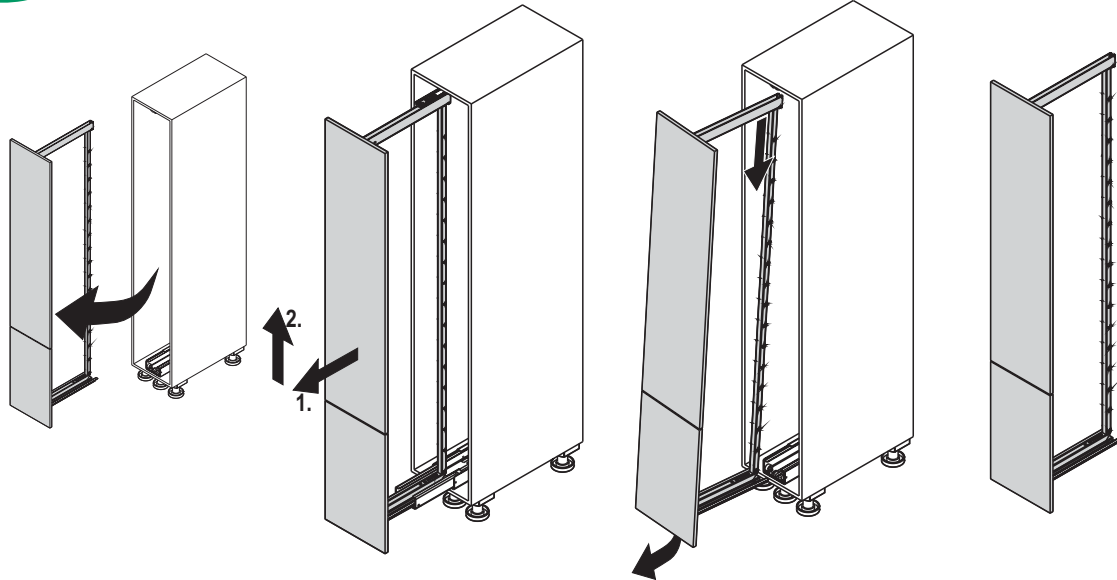
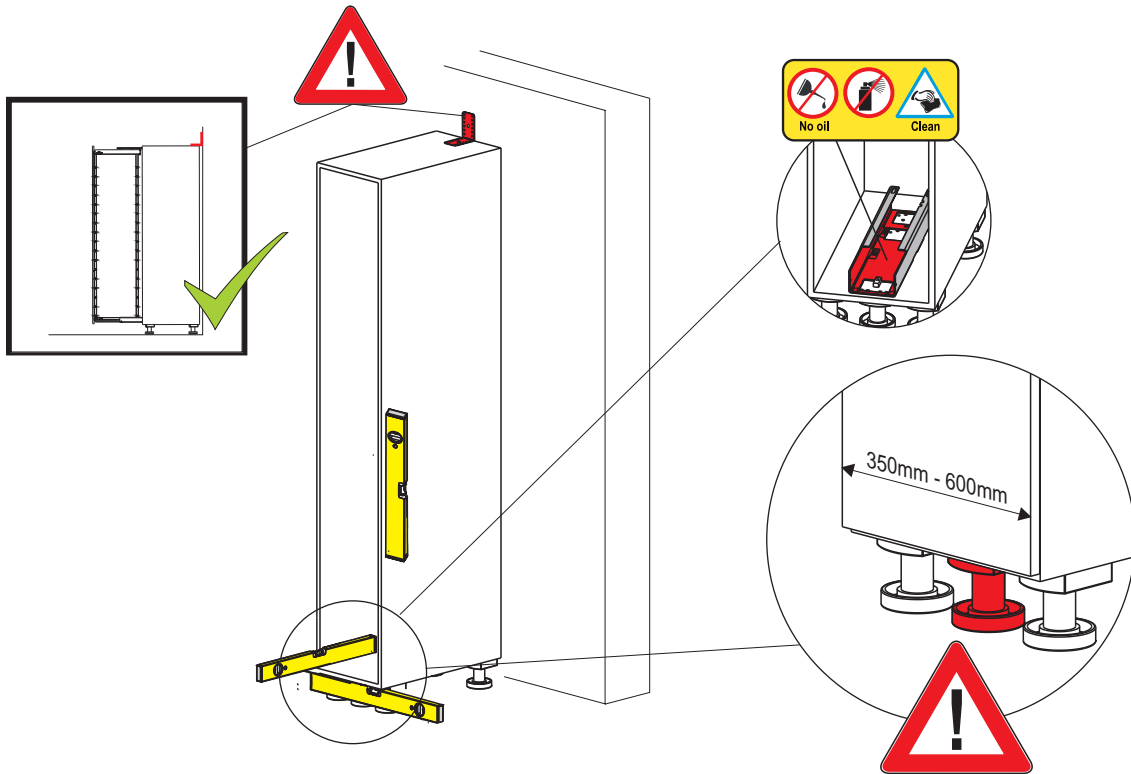
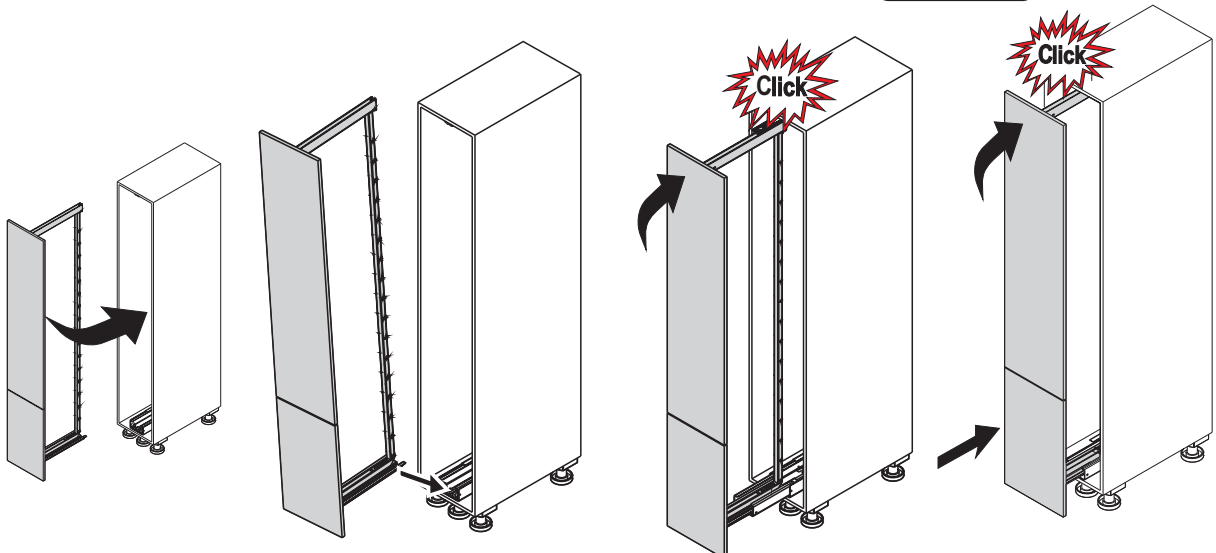
6



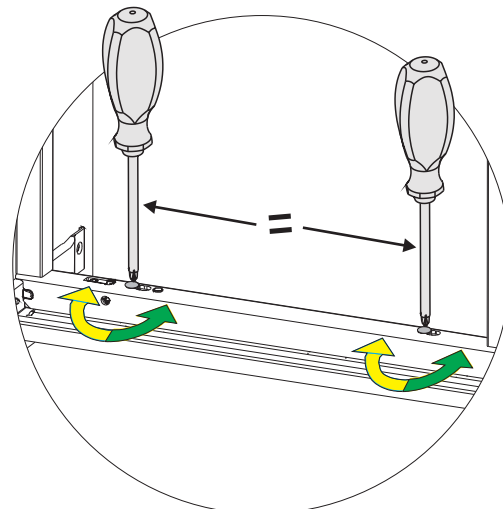
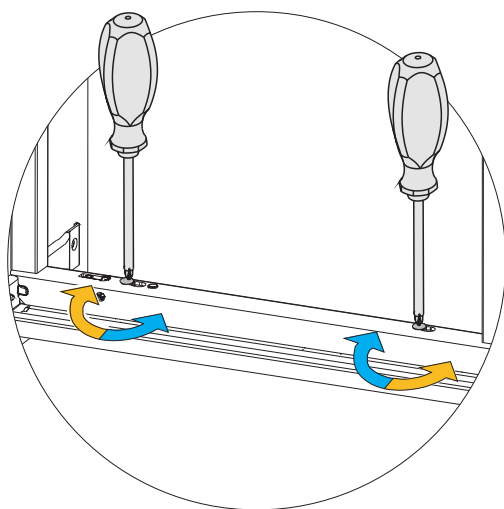
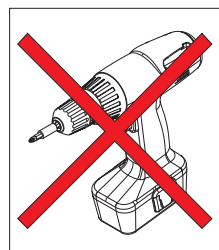
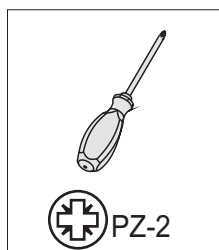
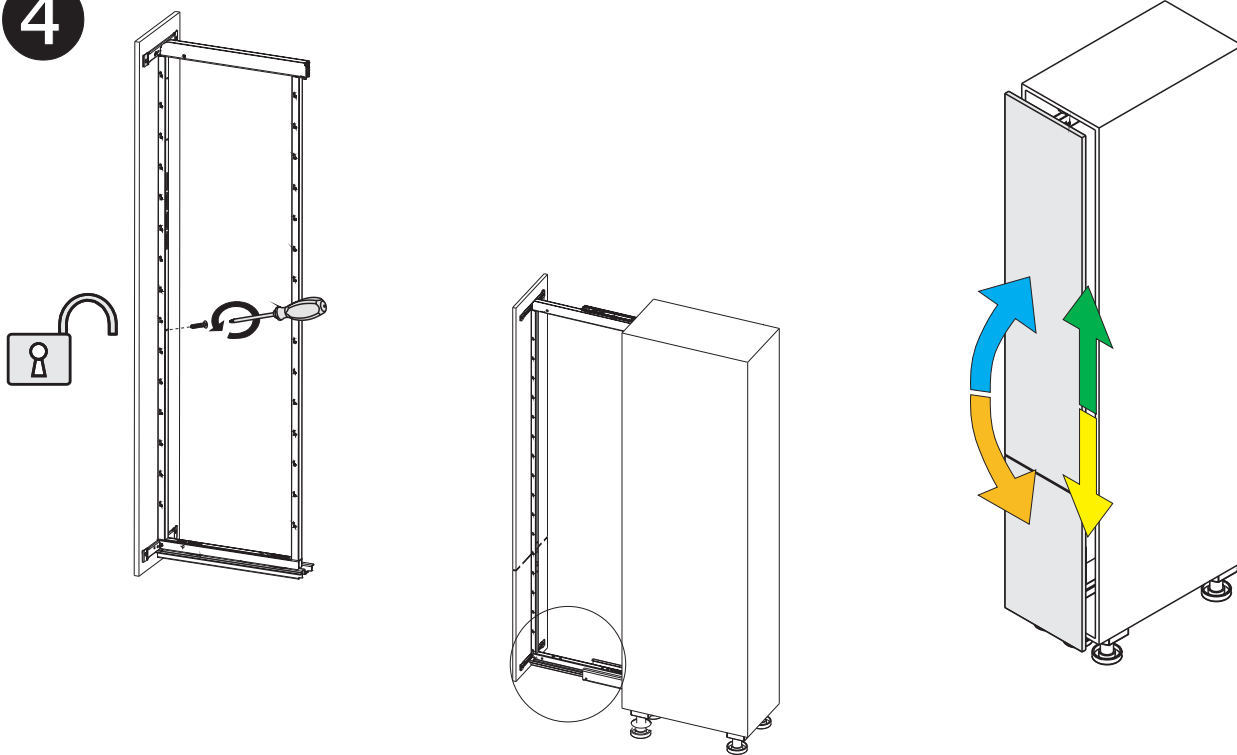
Justieranleitung
Hochschrankauszug "Dispensa VVS-x"

Adjusting instruction
Larder pull-out "Dispensa VVS-x"

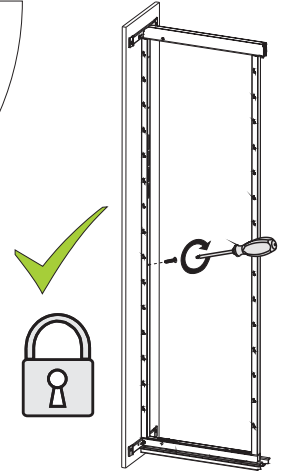
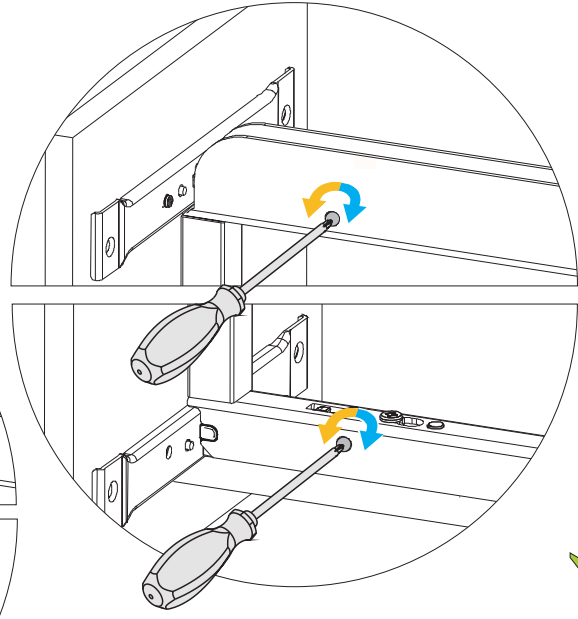
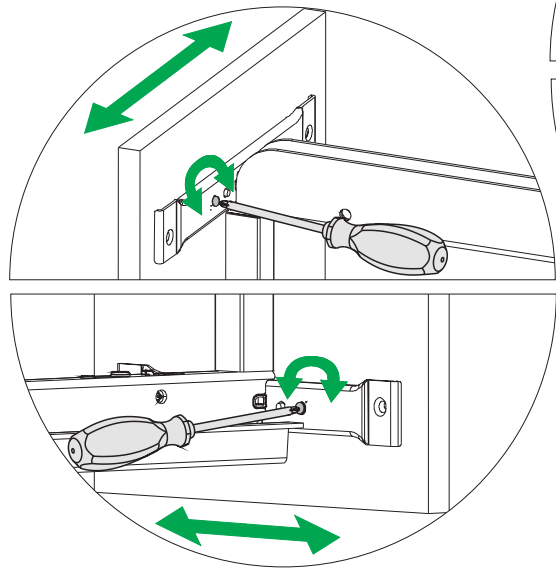
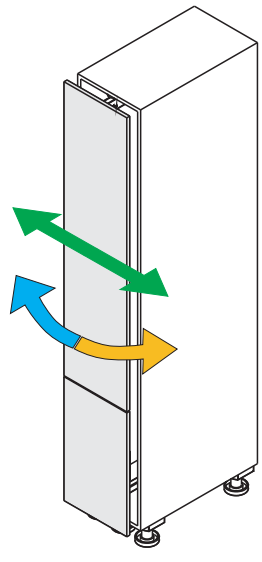
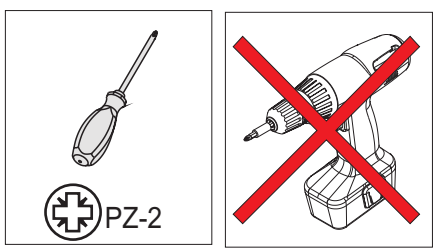
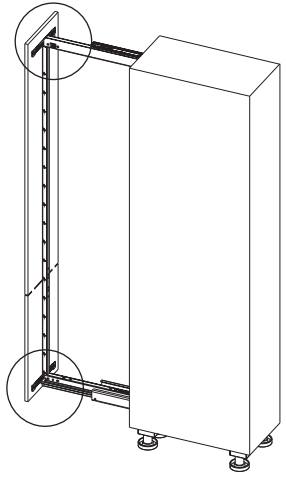


1

2

3


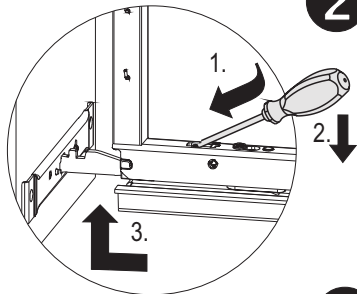
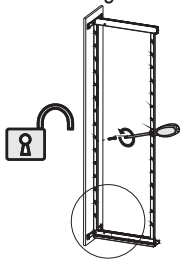
4



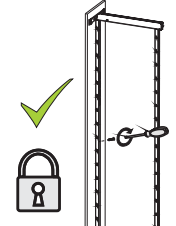
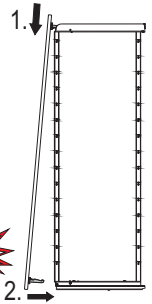
5



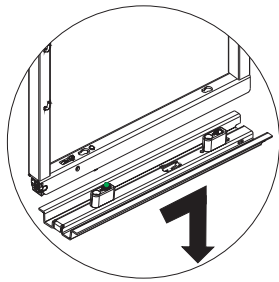
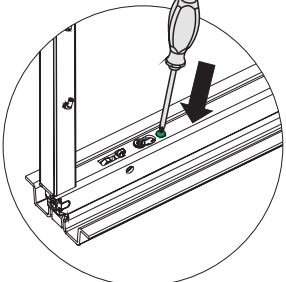
1 Demontage der Front
Disassembling front



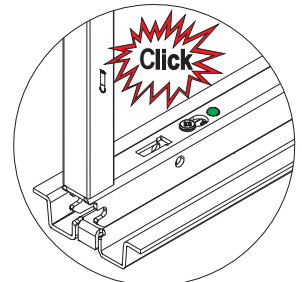
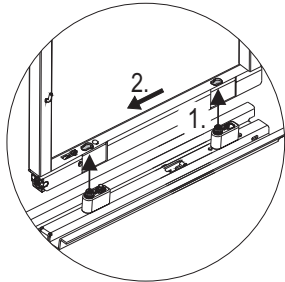
2 Montage der Front
Assembling front



3 Demontage der Schiene
Disassembling runner



4 Montage der Schiene
Assembling runner



Die technischen Darstellungen und Maßangaben -auch bei Abbildungen und Zeichnungen- sind unverbindlich. Konstruktionsverbesserungen sind vorbehalten