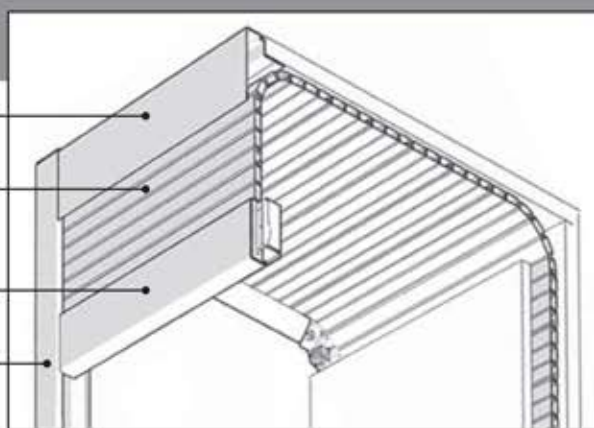


MONTÁŽNÍ NÁVOD

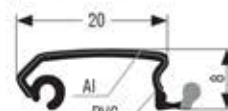
- krycí lišta
(dodána po 10 cm)
- pancíř
(dodán v délkách 2,5 m
- nutné nakrátit)
- koncová lišta
(dodána po 10 cm)
- vodící lišta
(dodána v délkách 2,5 m
- nutné nakrátit)



pancíř E23

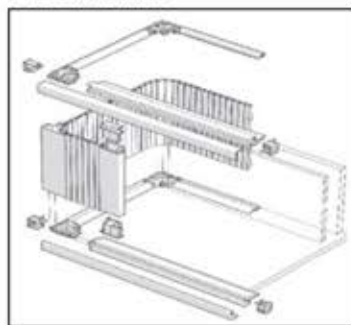


pancíř metallic line



SYSTÉMY VEDENÍ

SYSTÉM FRAME



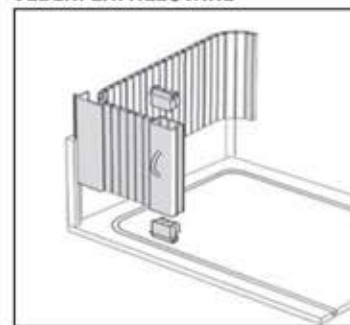
SYSTÉM TOP



VEDENÍ ŠROUBOVANÉ



VEDENÍ ZAFRÉZOVANÉ



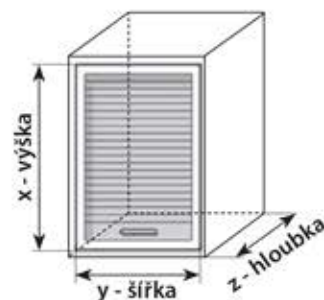
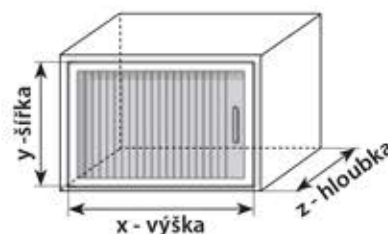
SMĚR POSUVU

Ize kombinovat do všech systémů vedení
šíře pancíře $y = \max. 120 \text{ cm}$ pro oba směry vedení
výška pancíře $x = \max. 210 \text{ cm}$ pro oba směry vedení



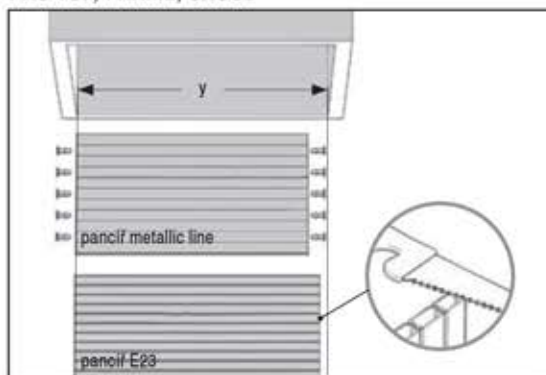
OZNAČENÍ VNITŘNÍCH ROZMĚRŮ SKŘÍŇKY

x, y, z jsou vnitřními rozměry skříňky



KRÁCENÍ PANCÍŘE (y = vnitřní šířka skříňky)

PRO TOP, FRAME, ŠROUB



SYSTÉM FRAME

pancíř E23 = $y - 9$
pancíř metallic-line = $y - 12$

SYSTÉM TOP

pancíř E23 = $y - 9$
pancíř metallic-line = $y - 12$

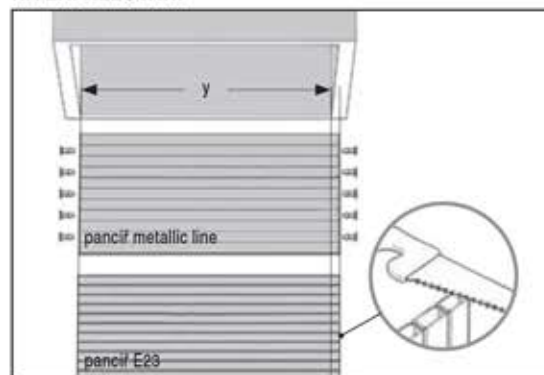
VEDENÍ ŠROUBOVANÉ

pancíř E23 = $y - 9$
pancíř metallic-line = $y - 12$

VEDENÍ ZAFRÉZOVANÉ

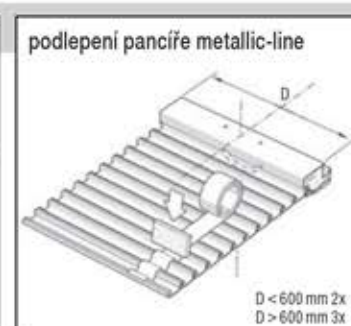
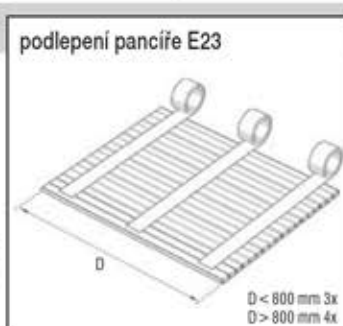
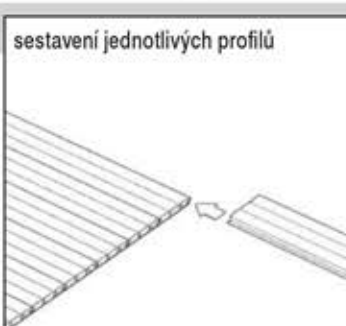
pancíř E23 = $y + 14$
pancíř metallic-line = $y + 11$

NA ZAFRÉZOVÁNÍ



PODLEPENÍ PANCÍŘE

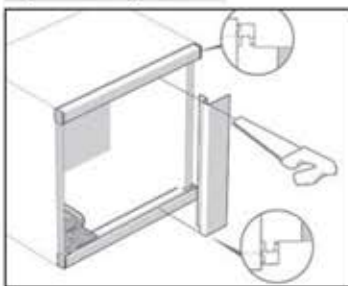
Po sestavení jednotlivých profilů je třeba zařadit hotový roletový pancíř na zadní straně textilní lepicí páskou. Zabráni se tím vzájemnému posouvání jednotlivých profilů při montáži do skříňe. Při podlepování by měly být jednotlivé profily v pancíři stlačeny na nulovou vůli. Odstup pásky od vnějšího okraje pancíře činí 50–100 mm.



KRÁCENÍ KRYCÍ LIŠTY (y = vnitřní šířka skříňky)

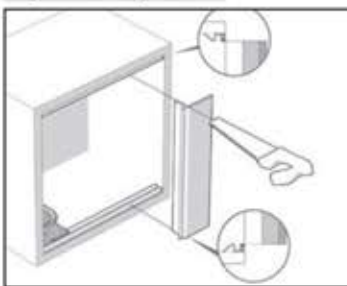
SYSTÉM FRAME

krycí lišta = y - 26



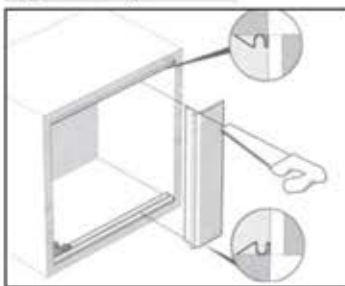
SYSTÉM TOP

krycí lišta = y - 24



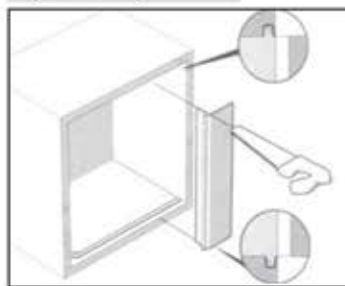
VEDENÍ ŠROUBOVANÉ

krycí lišta = y



VEDENÍ ZAFRÉZOVANÉ

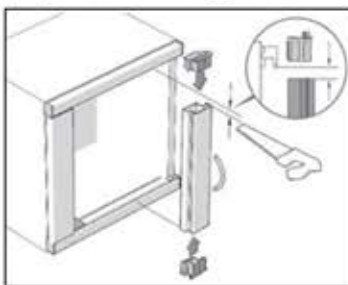
krycí lišta = y



KRÁCENÍ KONCOVÉ LIŠTY (y = vnitřní šířka skříňky)

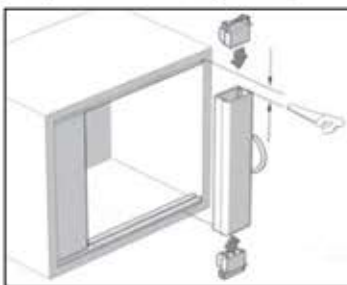
SYSTÉM FRAME

pro pancíř E23 = y - 28
pro p. metallic line = y - 13



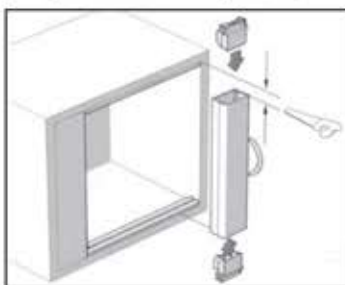
SYSTÉM TOP

pro pancíř E23 = y - 31
pro p. metallic line = y - 13



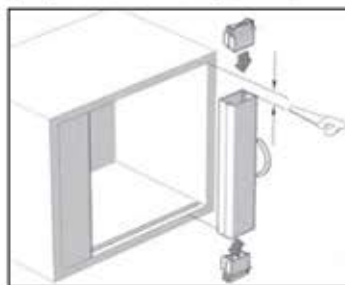
VEDENÍ ŠROUBOVANÉ

pro pancíř E23 = y - 31
pro p. metallic line = y - 15



VEDENÍ ZAFRÉZOVANÉ

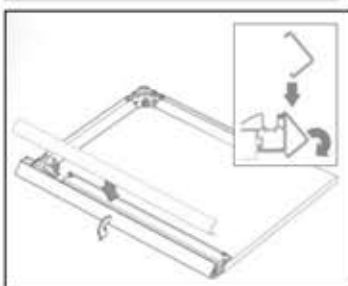
pro pancíř E23 = y - 7
pro p. metallic line = y + 11



KRÁCENÍ VODÍCÍCH LIŠT (x = vnitřní výška skříňky)

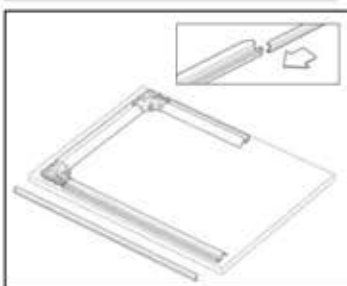
SYSTÉM FRAME

spodní díl = x - 65
spodní díl pro var. šnek = x - 85
horní díl = x + 26



SYSTÉM TOP

spodní díl = x - 65
spodní díl pro var. šnek = x - 85
horní díl = x



VEDENÍ ŠROUBOVANÉ

vodící lišta = x - 50



VEDENÍ ZAFRÉZOVANÉ

vodící lišta = x - 70

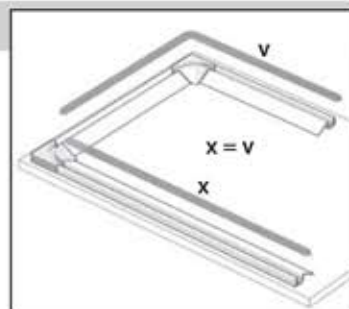
Umístění vodící lišty na zafrézování je o 15 mm od hrany korpusu na osu lišty.



KRÁCENÍ VODÍCÍCH LIŠT POD STROP A ZADU (z = hloubka skříňky)

Pro všechny systémy vedení je umístění vodících lišt pod strop a za záda stejné. Délka vodících lišt pod strop a za záda v je shodná s výškou pancíře x.

vodící lišta za záda pro všechny systémy vedení = x - z
vodící lišta pod strop pro systém TOP, FRAME = z - 120
vodící lišta pod strop pro vedení šroubované = z - 100
vodící lišta pod strop pro vedení frézované = z - 140



MONTÁŽNÍ RADY, DOPORUČENÍ:

- 1) namontujte krycí lištu u systému TOP a FRAME vystředte pomocí vodících profilů
- 2) s montáží vodících lišt začněte ode dna korpusu, sestavte vodící lišty spolu s elementy
- 3) dle obrázku nasadte pancíř společně s koncovou lištou do vodících profilů, při frézované variantě pancíř nasadte před montáží dna korpusu skříňky
- 4) pro bezproblémové fungování roletového systému doporučujeme zhotovit „falešná“ záda

Gratulujeme Vám k úspěšnému zvládnutí montáže.

